

## 波纹管阀

### BH 系列

#### 特征

- 1.最大工作压力: 68.9bar(1000psi)
- 2.工作温度: -20°C-315°C (-28°F-600°F)
- 3.多种接口连接形式
- 4.阀体材质; 316不锈钢
- 5.精密成形金属波纹管和无旋转阀杆端梢能获得可靠的、重复的关闭
- 6.可作面板安装和底部安装
- 7.可供气动执行器选择
- 8.每个 FINELOK 阀门在出厂前, 阀座、外壳和所有密封处用氦气按最大泄漏率  $4 \times 10^{-9}$  std cm<sup>3</sup>/s 的要求进行泄漏测试。



#### 技术数据

阀体— 波纹管 密封	阀体材料	阀杆梢	C <sub>v</sub>	内部体积 in. <sup>3</sup> (cm <sup>3</sup> )	阀体 系列
焊接	316 SS	不锈钢	0.11	0.08(1.3)	1/8
			0.28		1/4

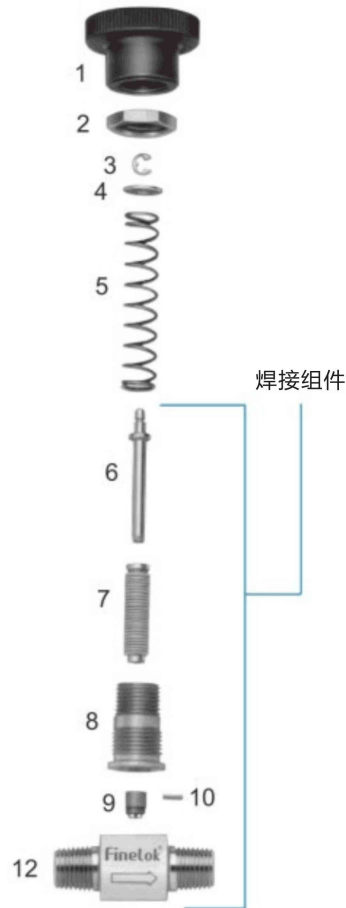
#### 压力—温度额定值

材料	系列
316SS	BH
温度, °C(°F)	工作压力, bar(psig)
-62 (-80) 至 -40 (-40)	68.9 (1000)
-28 (-20) 至 37 (100)	68.9 (1000)
93 (200)	68.9 (1000)
148 (300)	68.9 (1000)
204 (400)	68.9 (1000)
260 (500)	68.9 (1000)
315 (600)	68.9 (1000)

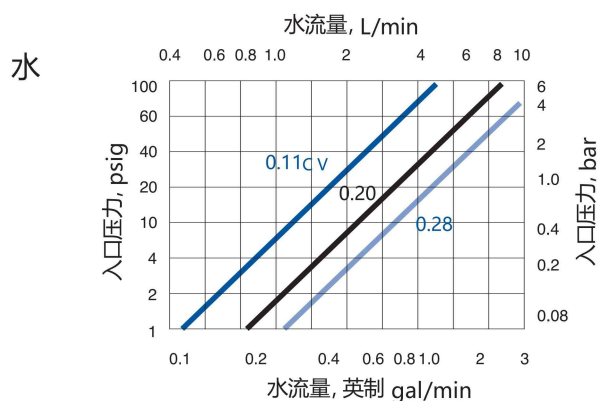
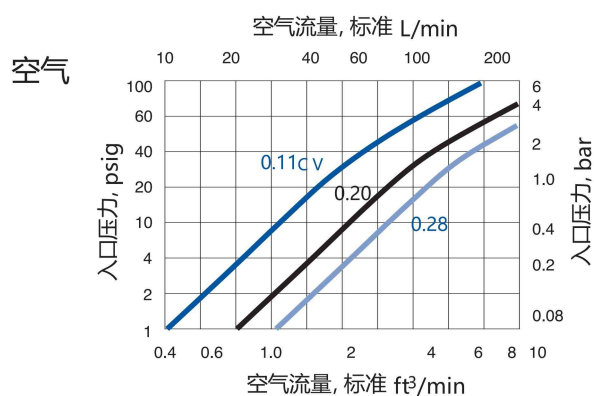
#### 结构材料

部件	BH 系列	
	材料等级/ASTM规格	
1 手柄	绿色阳极氧化铝	
2 面板安装螺母	316SS/A479	
3 定位环	S15700	
4 衬垫圈	316SS/A240	
5 弹簧	S17700/AMS5678	
6 阀杆	316SS/A479	
7 波纹管	321SS/A269	
8 阀帽适配器	316SS/A479	
9 阀杆梢	S17400/A564	
10 阀杆销	420SS	
11 阀体	316SS/A479	
未润湿部分润滑剂	二硫化钼基糊剂	
润湿部分润滑剂	硅酮基	

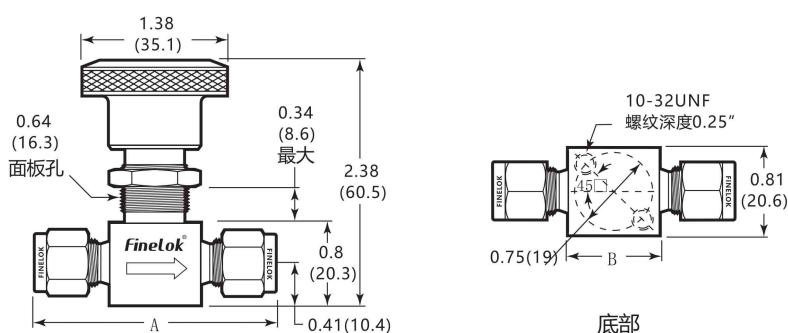
定期的润滑阀帽和手柄上的螺纹以延长阀使用寿命。



## 20°C (70°F) 时的流量数据



## 订购资料和尺寸



基本订购号	端口类型和尺寸		内径 in.(mm)	Cv	尺寸 in. (mm)	
	入口	出口			A	B
SS-BH-S2	1/8" FINELOK	1/8" FINELOK	0.148 (3.8)	0.11	2.09 (53.1)	0.88 (22.3)
SS-BH-S4	1/4" FINELOK	1/4" FINELOK		0.28	2.27 (57.7)	
SS-BH-SM6	6mm FINELOK	6mm FINELOK		0.28	1.94 (49.3)	1.04 (26.4)
SS-BH-FNT4	1/4"NPT 内螺纹	1/4"NPT 内螺纹			1.57 (39.9)	0.81 (20.6)
SS-BH-NT2	1/8"NPT 外螺纹	1/8"NPT 外螺纹			1.94 (49.3)	0.82 (20.8)
SS-BH-NT4	1/4"NPT 外螺纹	1/4"NPT 外螺纹		0.28	1.5 (38.1)	0.82 (20.8)
SS-BH-FS4	1/4"FS	1/4"FS			0.82 (20.8)	
SS-BH-FB6	3/8"FB	3/8"FB	0.82 (20.8)			

尺寸数据为FINELOK螺母手紧状态。所有尺寸仅供参考，可能有变动。如需其他尺寸，请联系FINELOK公司。

## 清洁和包装

BH 系列阀，如需特殊包装和清洁处理，  
在阀订购号上添加FC-02例：SS-BH-S4-F2

## 危险介质

涉及危险介质，请联系FINELOK公司。